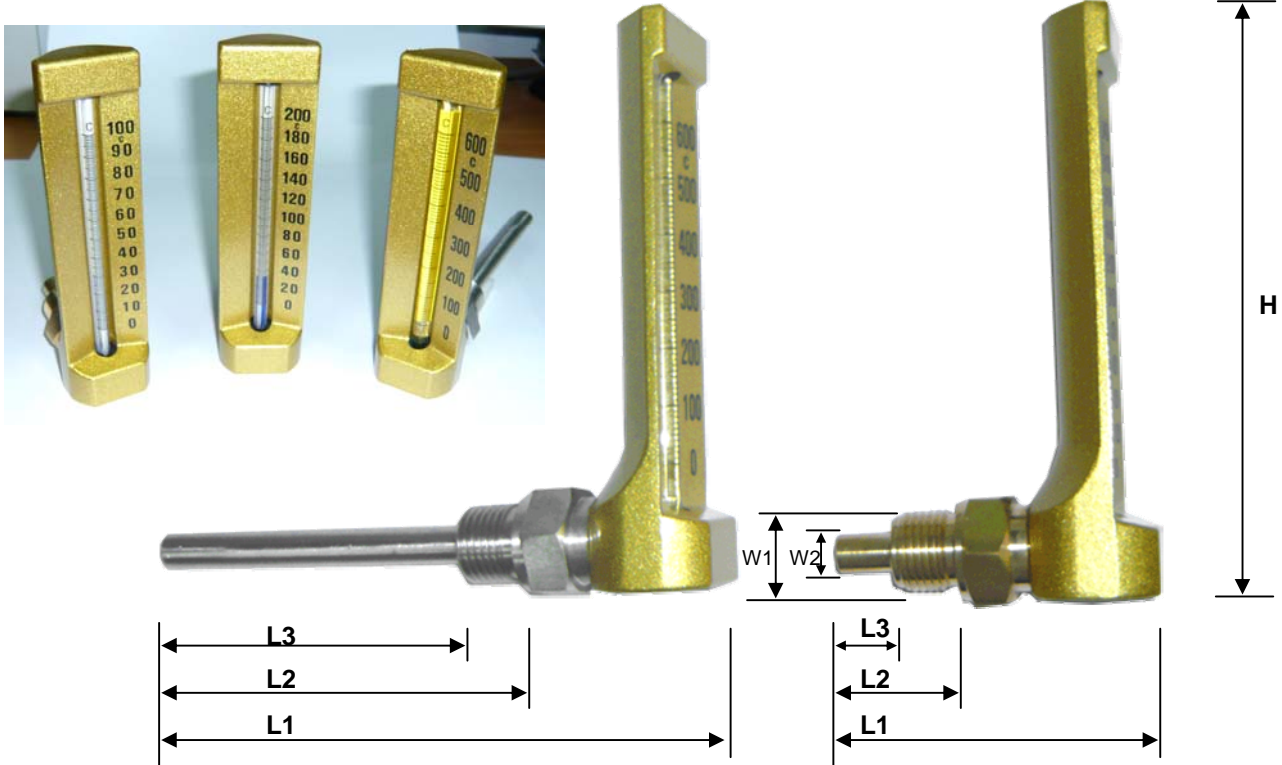
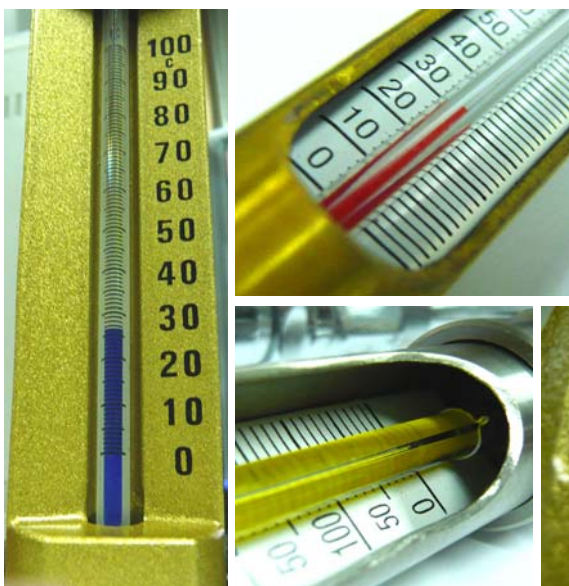


เทอร์โมมิเตอร์ แบบฉาก วัดอุณหภูมิ 100, 200 และ 600C หน้าปัด ทรง V สูง 150 มม. กว้าง 35 มม.



Thermometer (ครบชุด)			ขนาด (มม.)					เกลียว	Stock ID
Type	Body	Temp	L1	L2	L3	W1	W2		
K1	ฉาก 90	100 C	72	30	15	20.5	11	1/2"	12598
L1	ฉาก 90	200 C	72	30	15	20.5	11	BSPP	16355
M1	ฉาก 90	600 C	148	100	84	20.5	11	(14G)	16335

เฉพาะใส่ปรอท		
Type	สี	Temp
K	น้ำเงิน	100C
L	น้ำเงิน	200C
M	ปรอท	600C



เกี่ยวกับสี ของเทอร์โมมิเตอร์

สีที่ใช้ในการแสดงอุณหภูมิ สำหรับ 100 และ 200 C

จะเป็นแอลกอฮอล์ผสมสี เนื่องจาก สามารถดูค่าได้ชัดเจน ขณะที่ปรอท 600 C จะใช้ Mercury หรือ ปรอท เพื่อวัดค่า เนื่องจากปรอทจะทนอุณหภูมิสูงได้ และ ขนาดแท่งแก้ว

ที่ใช้ในการผลิต จะมีขนาดเล็กกว่า



เฉพาะใส่อะไหล่ แบบ A Stock ID: 5224 Ref KD x 100C

ขนาด LL-125 , L-90 , W-13.5 , d-4mm

เทอร์โมมิเตอร์ครบชุด 100C

Type	W1	W2	L1	L2	L3	เกลียว	Stock ID
A1	16.5	11	160	29	17	19G	5225
A2	13	9	143.5	35	20	19G	15455
A3	26	13	160	29	20	14G	15456
A4	20.5	13	160	29	23	14G	15457



เทอร์โมมิเตอร์ครบชุด 100C

Type	W1	W2	L1	L2	L3	เกลียว	Stock ID
B1	20.8	10	206	40.5	28.5	14G	5227
B2	16	10	201	58	50	20G	15458
B3	16.5	12.5	207	55	39	19G	15459

เฉพาะใส่อะไหล่ แบบ B Stock ID: 5226 Ref I-50 x 100C

ขนาด LL-190 , L-120 , W-15 , d-4mm



เทอร์โมมิเตอร์ครบชุด 100C

Type	W1	W2	L1	L2	L3	เกลียว	Stock ID
C1	26	13	181.5	38	20	14G	15460
C2	20.5	13	184	39	23	14G	15461

เฉพาะใส่อะไหล่ แบบ C Stock ID: 10678 Ref LD x 100C

ขนาด LL-161 , d -4mm



เทอร์โมมิเตอร์ครบชุด 100C

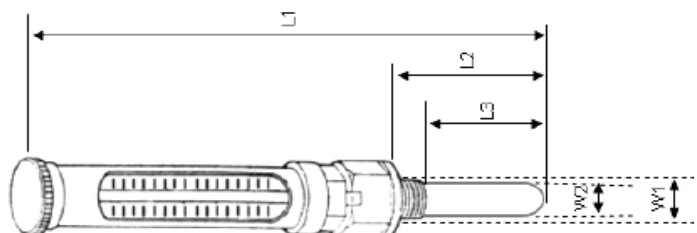
Type	W1	W2	L1	L2	L3	เกลียว	Stock ID
D1	20	12.5	235	98	77	14G	15462
D2	18	8.5	235	91	80	M1.5	15463

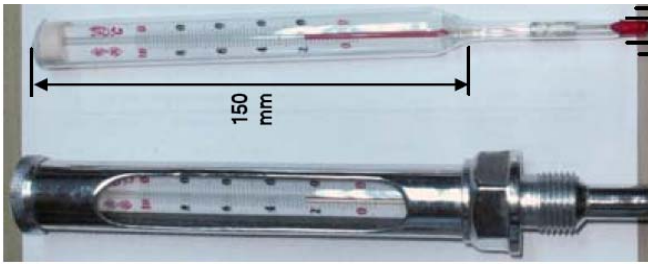
เฉพาะใส่อะไหล่ แบบ D Stock ID: 14981 Ref I-75 x 100

ขนาด LL-209 , d-4mm

วิธีวัดขนาดกระบอก เทอร์โมมิเตอร์

- + L1 ความยาวรวม
- + L2 ความยาวหาง+เกลียว
- + L3 ความยาวเฉพาะหาง
- + W1 เกลียวโต
- + W2 หางโต
- + เบอร์เกลียว



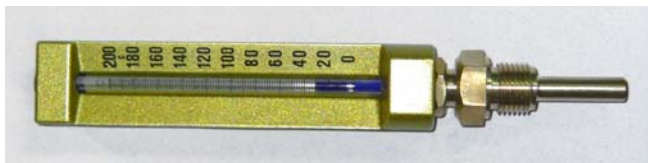


เทอร์โมมิเตอร์ครบชุด 100C

Type	W1	W2	L1	L2	L3	เกลียว	Stock ID
G1	20.5	12	226	60	40	14G	14980

เฉพาะใส่อะไหล่ แบบ G Stock ID: 14979

ขนาด LL-209 , L-150 , W-17 , d-7mm



เทอร์โมมิเตอร์ครบชุด 200C

Type	W1	W2	L1	L2	L3	เกลียว	Stock ID
H1	20.5	12	210	58	50	14G	16353

เฉพาะใส่อะไหล่ แบบ H Stock ID: 16352

เป็นแท่งแก้วตรง ไม่มี แผงองศา ใส่สีน้ำเงิน



เทอร์โมมิเตอร์ครบชุด 600C

Type	W1	W2	L1	L2	L3	เกลียว	Stock ID
E1	26	14	275	80	60	14G	15454
E2	20.5	10	275	76	58	14G	15162
E3	20.5	12	275	110	94.5	14G	5229
E4	20	11	275	112	91	M1.5	15464
E5	16	12	280	106.5	91	19G	15465

เฉพาะใส่อะไหล่ แบบ E Stock ID: 5228 Ref KDx600C

ขนาด LL-252 , L-115 , W-18 , d-5.5mm

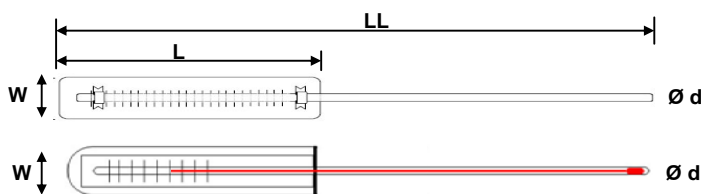


เทอร์โมมิเตอร์ครบชุด 600C

Type	W1	W2	L1	L2	L3	เกลียว	Stock ID
F1	20.5	11.9	370	110	94	14G	5231
F2	20.5	11	375	201	181.5	14G	15466

เฉพาะใส่อะไหล่ แบบ F Stock ID: 5230 Ref. Y370x600C

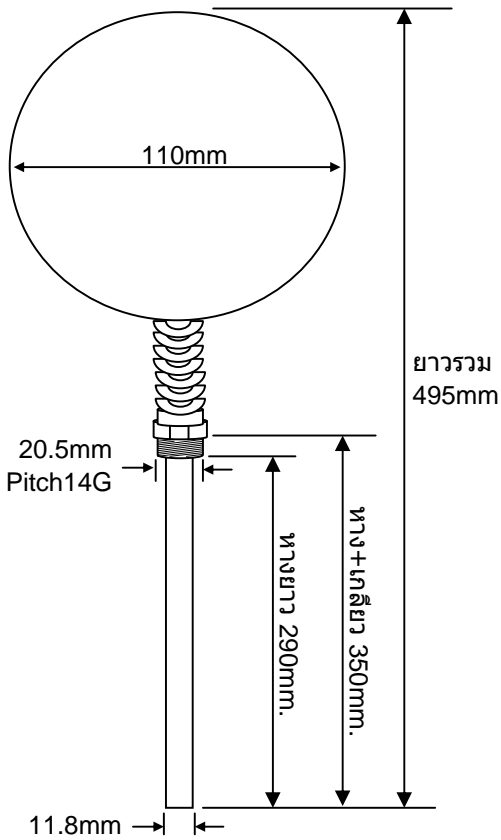
ขนาด LL-338 , L-115 , W-17 , d-5.5mm



วิธีวัดขนาด ใส่อะไหล่

- + วัดความยาว (สูง) รวม
- + วัดความยาว (สูง) เฉพาะแผง
- + แท่งแก้วช่วงหางโต
- + แท่งแก้วช่วงด้านบน / แผงเหล็ก โต

Diesel Exhaust Gas Thermometer



Dial Thermometer For

Remote Reading

- โปรดระบุ
- วัสดุ
 - ขนาดหน้าปัด
 - ความยาวสาย
 - ขนาดทาง
 - เกลียวข้อต่อ

เกลียวข้อต่อ

- ขนาดไดนอก
- เบอร์เกลียว (วัดด้วยหัววัดเกลียว)

ISSA: 65-25-xx



สายขาด ต่อ / ซ่อมไม่ได้
เพราะ ภายมีท่อเล็ก ๆ
บรรจุด้วยปรอท ตามปริมาณ
ที่โรงงานกำหนดไว้

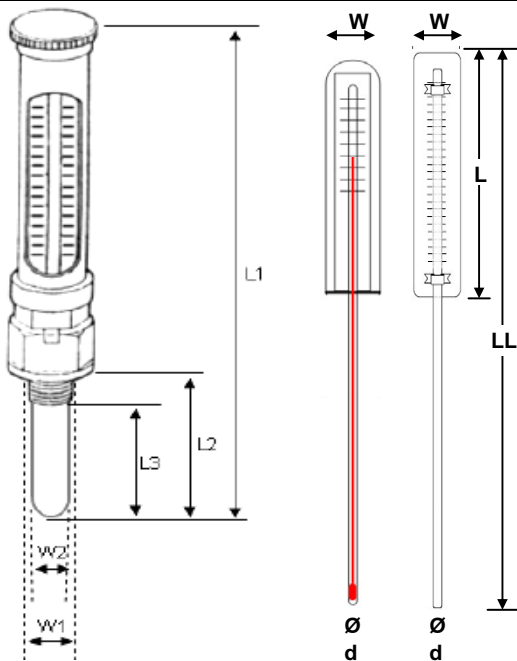
Stainless Steel Dia 4", Glycerine Filled, Scale +50 to +650C

Connection 1/2" BSP, Immersion 12"

Stock ID : 14435

ISSA: 65-25-XX





สรุปเทอร์โมมิเตอร์ วัดอุณหภูมิเครื่องจักร แบบตรง

การสั่งซื้อเทอร์โมมิเตอร์ พร้อมกระบอก เพื่อเปลี่ยนแทนตัวเก่า จะเน้นที่สว่างหาง (L3) และ เบอร์เกลียว (เช่น 19G หรือ M1.5)

ที่จะนำไปใส่เปลี่ยนแทนตรงจุดเดิมของเครื่องจักร หากรุ่นที่ต้องการไม่ตรงกับที่ทางบริษัท มีจำหน่าย สามารถสั่งทำตามตัวอย่างได้

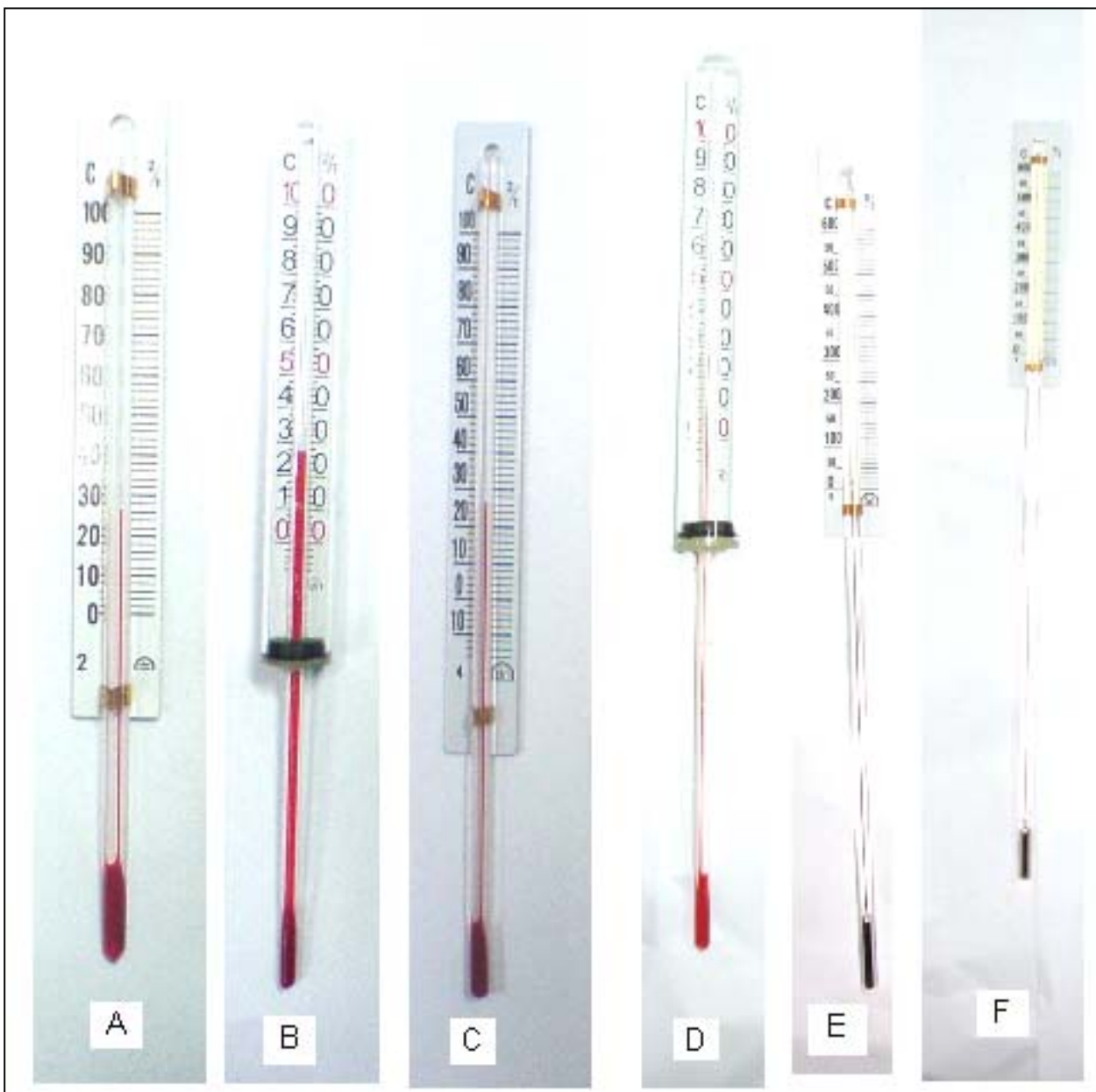
โปรดระวังการเปลี่ยนไส้ปรอท ควรทำความสะอาดภายในหางของกระบอกเดิม อย่าให้มีเศษแก้วเก่า ค้างอยู่ภายใน เพราะ เมื่อใส่ไส้ปรอทตัวใหม่เข้าไปจะทำให้กระเปราะแก้วแตกได้

สำหรับ ไส้ปรอท Type A จะสามารถใช้ได้กับกระบอก A1 A2 A3 และ ไส้ปรอท Type B จะสามารถใช้ได้กับ กระบอก B1 B2 เป็นต้น

* โปรดดู รายละเอียด แยกตามชนิดหน้าถัดไป

ไส้	Temp	LL	L	W	d	Ref	Stock ID
A	100C	125	90	13.5	4	KD x 100C	5224
		190	120	15	4	I-50 x 100C	5226
		161	-	-	4	LD x 100C	10678
		209	-	-	4	I-75 x 100C	14981
		209	150	17	7	-	14979
M	150C	-	-	-	-	-	17489
H	200C	190	-	-	4	-	16352
E	600C	252	115	18	5.5	KD x 600C	5228
		338	115	17	5.5	Y370 x 600C	5230
K	600C	215	115	17	5.5	-	17557

ชุด	W1	W2	L1	L2	L3	เกลียว	Stock ID
A1	16.5	11	160	29	17	19G	5225
A2	13	9	143.5	35	20	19G	15455
A3	26	13	160	29	20	14G	15456
A4	20.5	13	160	29	23	14G	15457
B1	20.8	10	206	40.5	28.5	14G	5227
B2	16	10	201	58	50	20G	15458
B3	16.5	12.5	207	55	39	19G	15459
C1	26	13	181.5	38	20	14G	15460
C2	20.5	13	184	39	23	14G	15461
D1	20	12.5	235	98	77	14G	15462
D2	18	8.5	235	91	80	M1.5	15463
G1	20.5	12	226	60	40	14G	14980
M1	-	-	-	-	-	-	17488
H1	20.5	12	210	58	50	14G	16353
E1	26	14	275	80	60	14G	15454
E2	20.5	10	275	76	58	14G	15162
E3	20.5	12	275	110	94.5	14G	5229
E4	20	11	275	112	91	M1.5	15464
E5	16	12	280	106.5	91	19G	15465
F1	20.5	11.9	370	110	94	14G	5231
F2	20.5	11	375	201	181.5	14G	15466



รูปใส่เทอร์โมมิเตอร์แบบตรง

Temp	Type	LL	L	W	d	CODE	STOCK ID
100 C	A	125	90	13.5	4	KD x 100C	5224
	B	190	120	15	4	I-50 x 100C	5226
	C	161	-	-	4	LD x 100C	10678
	D	209	-	-	4	I-75 x 100C	14981
	G	209	150	17	7	-	14979
200	H	190	-	-	4	-	16352
600	E	252	115	18	5.5	KD x 600C	5228
	F	338	115	17	5.5	Y370 x 600C	5230
	K	215	115	17	5.5	-	17557